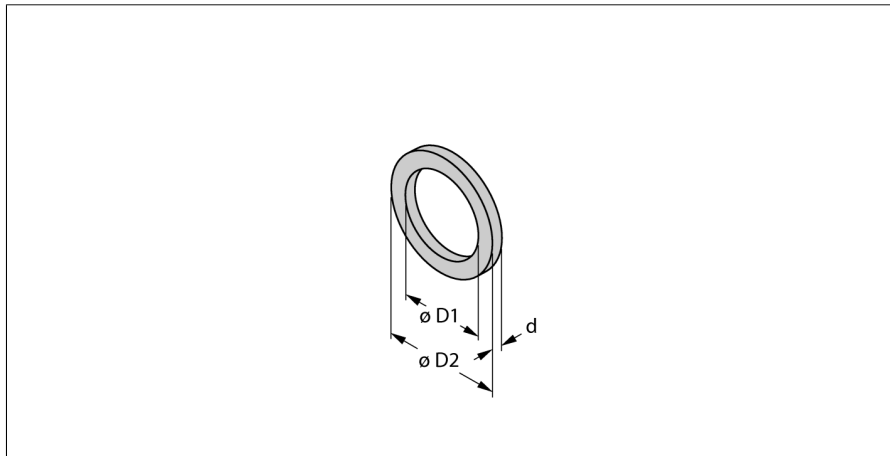


аксессуары для монтажа  
датчики контроля потока  
**FD-G1/2AFM30/34 G1/2 DICHTSCHEIBE AUS AFM30/34**



- G1/2" O-кольцо AFM34
- Внешний диаметр 27 мм
- Внутренний диаметр 21 мм
- Толщина 2 мм

Тип

FD-G1/2AFM30/34 G1/2 DICHTSCHEIBE AUS  
AFM30/34

Идент. №

6875013